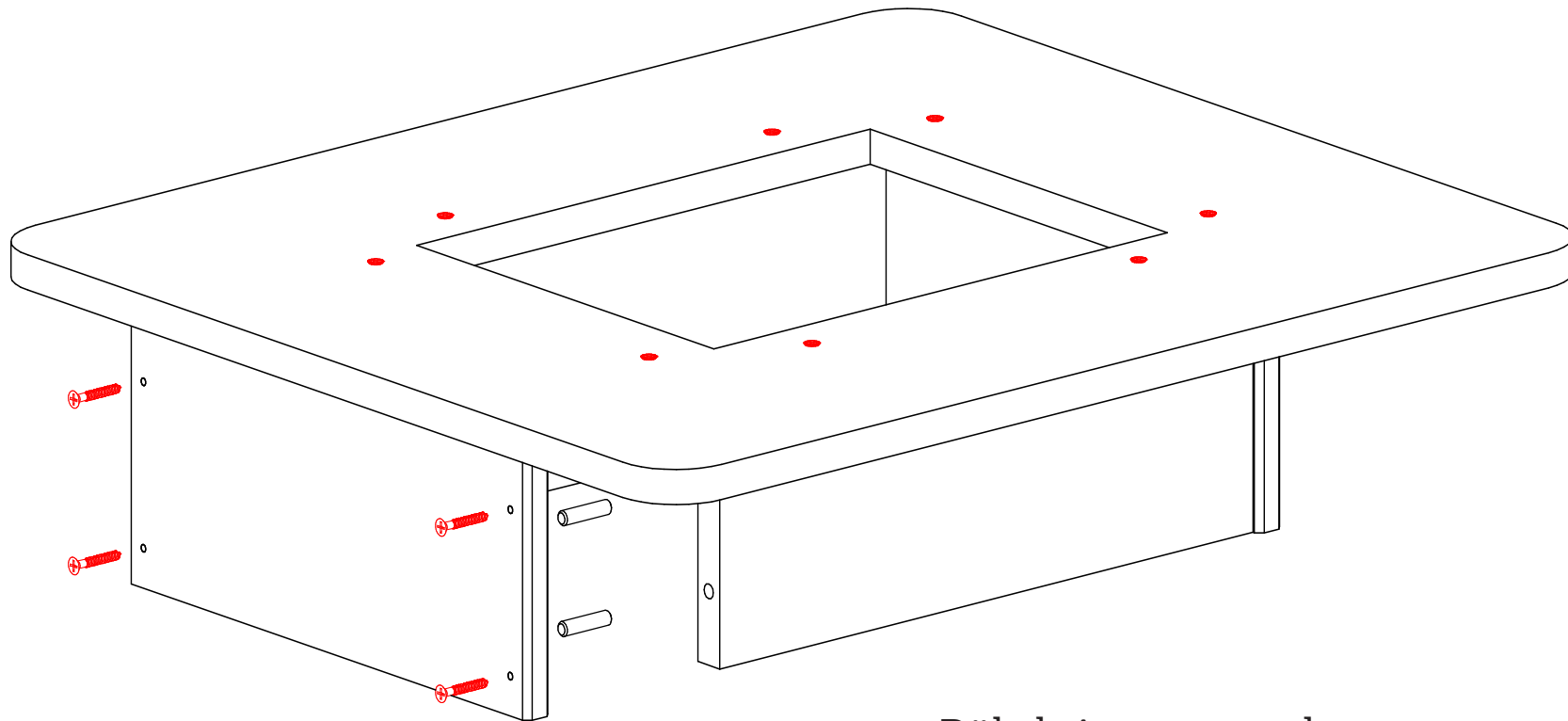


Haftsache

Bierkasten-Tischaufsatz Aufbauhilfe:

1. 16 x Schrauben
16 x Dübel



2. Dübel einsetzen und zusammenstecken
3. verschrauben