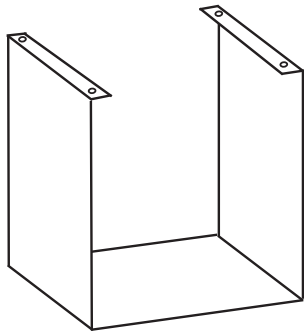


Haftsache

Multifunktionswürfel Variationen und Aufbauhilfe:

Multifunktionswürfel - Verwandlungsmöglichkeiten:

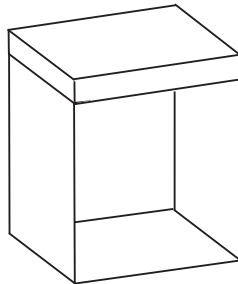


Mit Hilfe der beigegeführten Schrauben und dem entsprechenden Brett kann der Stahlwürfel als Unterkonstruktion für Hocker oder Bank verwendet werden.

Dazu das Bodenblech weglassen und die Bohrungen der Unterseite des Würfels an die vorgebohrten Löcher des jeweiligen Holzbrettes halten und die beigegeführten Schrauben eindrehen.

Je nach Anzahl der gekauften Würfel entsteht so ein einzelner Hocker, eine Bank oder eine komplette Sitzgruppe.

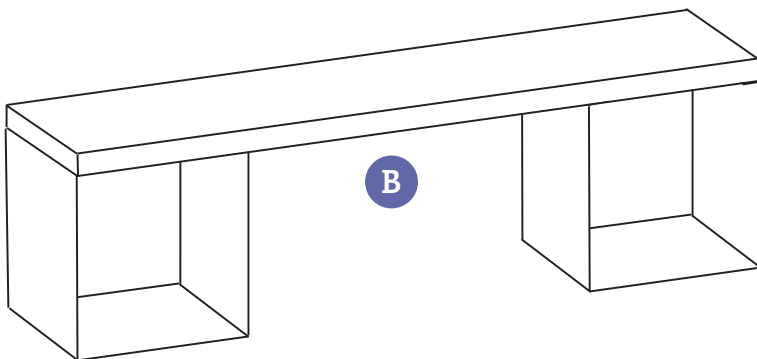
A



A. Hocker - Multifunktionswürfel:

SW 10218

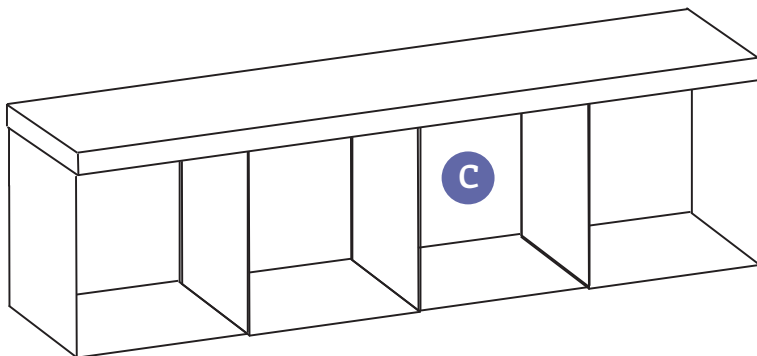
B



B. Bank - Multifunktionswürfel:

Art.-Nr. SW 10219

C



C. Sitzbank mit 4 Würfeln für Stauraum:

Bank - Multifunktionswürfel: SW 10204
2x Stahlwürfel: SW 10187

Bitte Beachten: Bei Variante C. sind für die inneren beiden Würfel keine Bohrungen gesetzt. (Bohrungen sind nur für die äußeren beiden Würfel vorhanden.) Die inneren beiden Würfel können einfach drunter geschoben werden.

Um den Paketboden zu schützen, empfehlen wir das Anbringen von Filzgleitern unter dem Stahlwürfel.

Haftsache

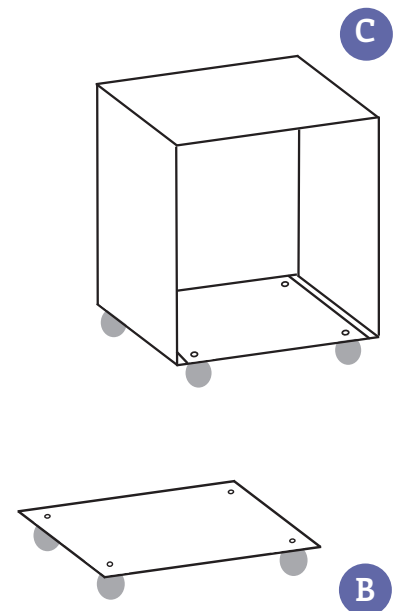
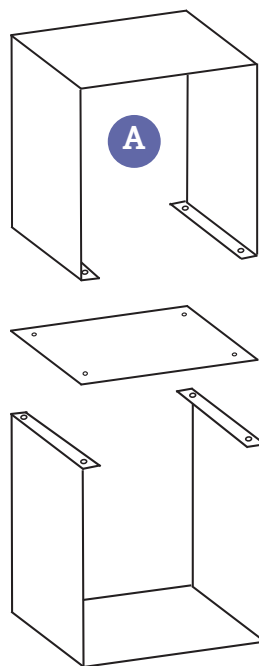
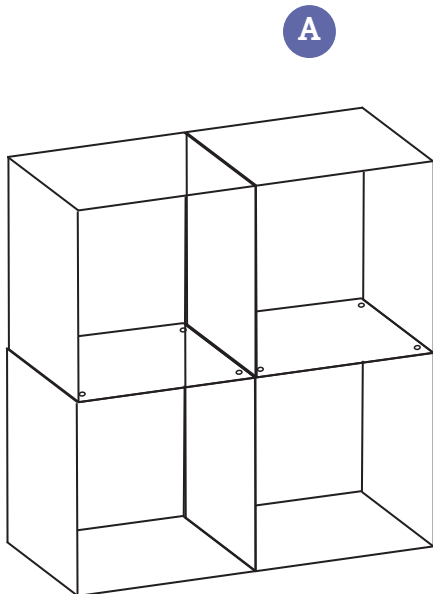
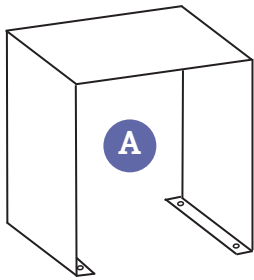
Multifunktionswürfel Variationen und Aufbauhilfe:

Multifunktionswürfel - Verwandlungsmöglichkeiten:

A. Variables Regalsystem:

Stahlwürfel – Multifunktionswürfel: SW 10187

Verwendet man nur den Würfel mit den Gummipoppen (mit oder ohne Bodenplatte), kann er individuell nebeneinander auf den Boden gestellt werden. Dafür die Gummipoppen von unten durch die Bohrung stecken. Für ein Wandregal oder als Raumteiler kann der Würfel individuell gestapelt werden. Für eine solide Statik sollten nicht mehr als zwei Würfel übereinander gestellt werden. Diese müssen aus Sicherheitsgründen miteinander verschraubt werden. Dafür liegt dem Paket ein Set mit 4x Schrauben und 4x Muttern bei.



B. Pflanzenroller:

Stahlwürfel: SW 10187

Rollen: SW 10189

Das Bodenblech alleine kann in Kombination mit den Rollen als Pflanzenroller verschraubt werden. Dazu die Gummipoppen entfernen und in die Bohrungen die Rollen einschrauben.

C. Rollcontainer:

Stahlwürfel: SW 10187

Rollen: SW 10189

Der Würfel mit Bodenblech erfüllt auch die Funktion eines Rollcontainers bzw. Rollhockers (mit Kissen oder Sitzauflage). Dazu müssen lediglich in die Bohrungen des Würfels und des Bodenblechs (dient als Boden bzw. Aussteifung) die Rollen verschraubt werden.